



JAVNO PREDUZEĆE ZA UPRAVLJANJE
MORSKIM DOBROM CRNE GORE

Naručilac, Javno preduzeće za upravljanje morskim dobrom Crne Gore

Broj: 0204-3258/3

Redni broj iz Plana nabavki male vrijednosti: 38

Budva, 13.09.2018. god.

Na onovu člana 30. Zakona o javnim nabavkama ("Sl.list RCG" br. 42/11, 57/14, 28/15 i 42/17) i člana 8. Pravilnika za sprovođenje postupka za nabavku male vrijednosti broj: 0203-3129/6 od 22.09.2017.god., Javno preduzeće za upravljanje morskim dobrom Crne Gore dostavlja

ZAHTJEV ZA DOSTAVLJANJE PONUDA ZA NABAVKE MALE VRIJEDNOSTI

I Podaci o Naručiocu

Naručilac: Javno preduzeće za upravljanje morskim dobrom Crne Gore	Lica za davanje informacija: -Mirjana Radičević, službenica za javne nabavke -Rajko Radulović Kordinator za investicije i izgradnju morskog dobra
Adresa: Popa Jola Zeca bb	Poštanski broj: 85310
Sjedište: Budva	PIB (Matični broj): 02116146
Telefon: 033 452 709	Faks: 033 452 685
E-mail adresa: mirjana.radicevic@morskodobro.com	Internet stranica (web): www.morskodobro.com

II Predmet nabavke

a) Vrsta predmeta nabavke Usluge

III Opis predmeta nabavke

Vršenje stručnog nadzor nad izvođenjem radova na uređenju pješačke staze Risan –Perast, IV završna faza.

IV procijenjena vrijednost nabavke:

Procijenjena vrijednost predmeta nabavke

Predmet nabavke se nabavlja: kao cjelina, procijenjene vrijednosti sa uračunatim PDV-om 13.000,00 €

V Uslovi za učesće u postupku nabavke

U postupku nabavke može da učestvuje samo ponuđač koji:

- 1) je upisan u registar kod organa nadležnog za registraciju privrednih subjekata;
- 2) je uredno izvršio sve obaveze po osnovu poreza i doprinosa u skladu sa zakonom, odnosno propisima države u kojoj ima sjedište;

3) dokaže da on odnosno njegov zakonski zastupnik nije pravosnažno osuđivan za neko od krivičnih djela organizovanog kriminala sa elementima korupcije, pranja novca i prevare;

4) ima dozvolu, licencu, odobrenje ili drugi akt za obavljanje djelatnosti koja je predmet javne nabavke, ukoliko je propisan posebnim zakonom i to:

Privredno društvo, pravno lice, odnosno preduzetnik, treba da posjeduje licence:

- za obavljanje poslova vršenja stručnog nadzora;
- za vršenje geodetskog nadzora nad geodetskim projektima;

Privredno društvo, pravno lice, odnosno preduzetnik, treba da ima zaposlene inženjere koji posjeduju licencu

ovlašćenog inženjera za:

- za obavljanje poslova vršenja stručnog nadzora nad građenjem objekata;
- za vršenje geodetskog nadzora nad geodetskim projektima;

- konzervatorsku licencu arhitekta konzervatora za sprovođenje konzervatorskih mjera na nepokretnim kulturnim dobrima.

Dokazivanje ispunjenosti obaveznih uslova

Ispunjenost obaveznih uslova dokazuje se dostavljanjem: Izjave o ispunjenosti uslova datom pod punom moralnom, materijalnom i krivičnom odgovornošću.

VI Tehničke karakteristike nabavke:

Predmjer radova

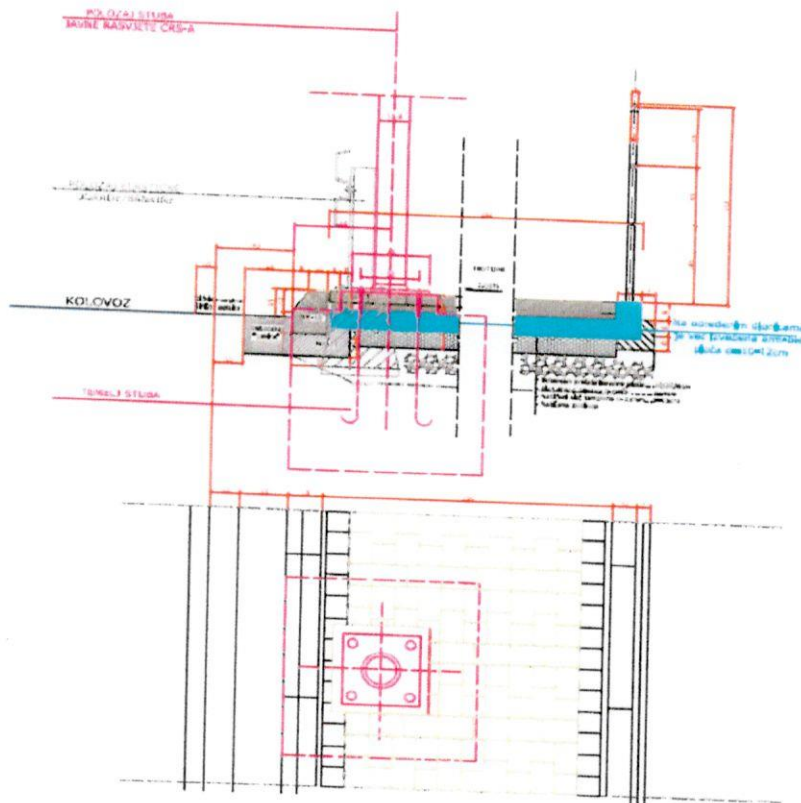
R.B.	Opis predmeta nabavke, odnosno dijela predmeta nabavke	Bitne karakteristike predmeta nabavke u pogledu kvaliteta, performansi i/ili dimenzija	Jedinica mjere	Količina	Jed. cijena	Cijena (bez pdv-om)
1.1	PRIPREMNI RADOVI	Geodetsko obeležavanje i obnavljanje trase	m1	2.132	0,70	1492,40
1.2		Odstranjivanje humusa, korjenja, grmlja i drveća	pausalno			300,00
1.3		Rušenje betona uz ivičnu traku d=20cm, radi postavljanja ivičnjaka sa odvozom viška na deponiju (1066,00m*0,20*0.30)	m3	63.96	20	1279,20
1.4		Demontaža i ponovna montaža vertikalne saobraćajne signalizacije van pješačkog koridora	kom	11	20	220,00
1.5		Demontaža oglasnih tabli i postavljanje na mjesto koje investitor odredi	kom	4	20	80
1.6		Demontaža i rušenje elastične ograde sa betonskom stopom. Cijena obuhvata i odvoz šuta na deponiju 1+350,00 - 1+372,00.....22,00 1+918,00 - 1+949,00.....31,00	m1	53	5	265,00
1.7		Demontaža i skladištenje smjerokaznih stubića na mesto koje investitor odredi	kom	33	5	165,00
1.8		Izdizanje postojećih poklopaca šahti na potrebnu kotu	kom	6	20	120,00
1.9		Ručni iskop zemlje za određivanje tačnog položaja podzemne instalacije, sa odbacivanjem zemlje na stranu	m3	5,00	12	60,00

2.1	DONJI STROJ	Mašinsko skidanje humusa u sloju prosječne debljine d=20cm sa prevozom na gradsku deponiju (2132*2.0*+535)*0,20	m3	852,80	8	6822,40
2.2		Masinski iskop zemlje III I IV kategorije sa prevozom na gradsku deponiju	m3	426,40	8	3411,20
2.3		Masinski iskop zemlje V I VI kategorije sa prevozom na gradsku deponiju	m3	426,40	14	5969,60
2.4		Izrada nasipa, sa obradom bankina, od pjeskovito-šljunkovitog materijala Ms 30MPa	m3	493,30	19	9372,70
2.5		Obrada-sabijanje podtla, 100% po standardnom Proktoru (2132*1,6+535)	m2	3,946.20	0,80	3156,96
2.6		Planiranje i valjanje posteljice, Ms=40MPa, a na dijelu parkinga Ms=70MPa (2132*1,6+535)	m2	3.946.20	0,80	3156,96
2.7	Izrada atmosferskog revizionog okna dubine 1m od armirano betonskih cijevi (ø800mm) sa taložnikom debljine 20cm i slivničkom rešetkom sa ramom, za klasu opterećenja D 400, u ravni habajućeg sloja 0+279,00.....1 0+344,00.....1 0+699,00.....1 0+759,00.....1 0+819,00.....1 0+879,00.....1 0+973,00.....1 1+071,00.....1 1+357,00.....1 1+422,00.....1 1+486,00.....1 1+543,00.....1 1+602,00.....1 2+075,00.....1	kom	14	220	3080,00	
2.8	Polaganje odvodnih cevi HDPE ø315 mm na sloju pijeska. Cijena obuhvata: nabavku, prevoz i ugradnju 14kom * 4,0m	m1	56	40,17	2249,52	
3.1	GORNJI STROJ	Ugradnja donjeg nosećeg sloja od drobljenog kamenog materijala-tampona od 0-32mm ispod trotoara u sloju debljine d=20cm 2.132*2,0*0,20	m3	852.80	15	12792,00
3.2		Ugradnja donjeg nosećeg sloja od drobljenog kamenog materijala-tampona od 0-32mm ispod parkinga u sloju debljine d=25cm I-parking P * d = 465,00m ² * 0,25m..116,25 II-parking P * d = 70,00m ² * 0,25m....17,50	m3	133,75	15	2006,25

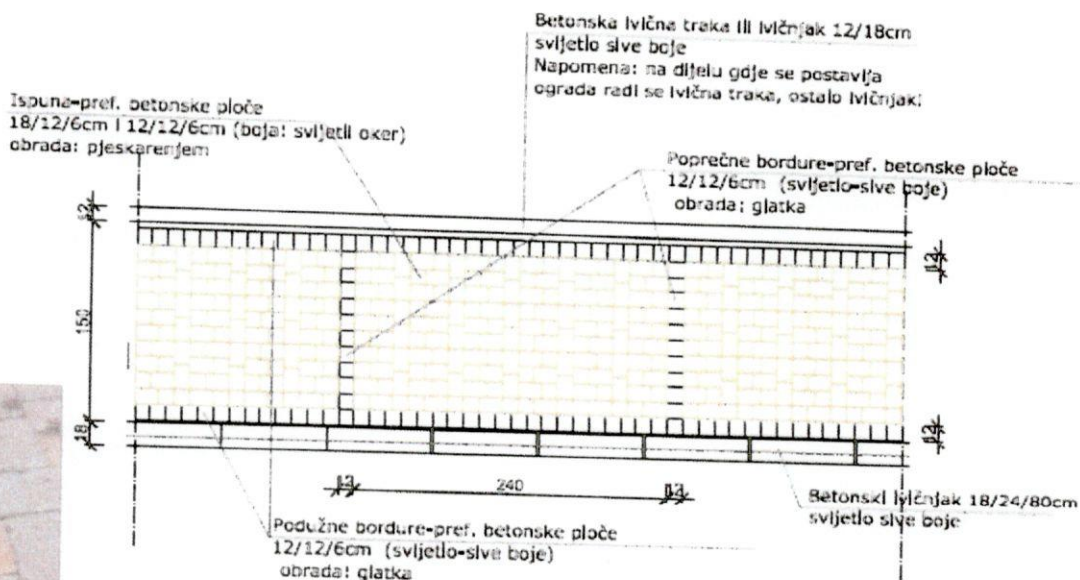
3.3	Nabavka i ugradnja sivih betonskih ivičnjaka 18/24cm od betona MB50, prema detalju iz Projekta, na pripremljenoj betonskoj podlozi 0+005,00 - 0+119,00.....124,00 0+178,00 - 1+878,00.....1.700,00 1+909,00 - 2+146,00.....237,00	m1	2061,00	15,15	31224,15
3.4	Nabavka i ugradnja sivih betonskih oborenih ivičnjaka 18/24cm od betona MB 50, prema detalju iz Projekta, na pripremljenoj betonskoj podlozi 0+119,00 - 0+178,00.....59,00 1+878,00 - 1+909,00.....31,00	m1	90,26	13,55	1223,02
3.5	Nabavka i ugradnja sivih betonskih bastenskih ivičnjaka 12/18cm od betona MB 50, prema detalju iz Projekta, na pripremljenoj betonskoj podlozi 0+038,00 - 0+074,00.....36,00 0+095,00-(parking)0+439,00.350,00 0+568,00 - 0+610,00.....42,00 0+705,00 - 0+803,00.....98,00 0+861,00 - 0+903,00.....42,00 0+947,00 - 1+008,00.....61,00 1+039,00 - 1+262,00.....223,00	m1	1296,00	11,28	14618,88
	1+315,00 - 1+369,00.....54,00 1+388,00 - 1+405,00.....17,00 1+444,00 - 1+492,00.....48,00 1+509,00 - 1+577,00.....68,00 1+607,00 - 1+628,00.....21,00 1+658,00 - 1+674,00.....16,00 1+869,00 - (parking) -1+ 918,00....49,00 1+975,00 - 2+146,00.....171,00				
3.6	Nabavka i ugradnja sivih betonskih prelaznih ivičnjaka prema detalju iz Projekta, na pripremljenoj betonskoj podlozi	kom	4	15,65	62,60
4.1	Nabavka, transport i ugradnja prefabrikovanih betonskih ploča za podužne i poprečne bordure dim 12/12/6cm, svijetlo -sive boje, obrada: glatka, u svemu prema datoj skici popločavanja, sa fugovanjem slojem sitnog pijeska od kvarca, čvrstoća na pritisak 40 MPa. Cijena obuhvata i nabavku i planiranje pijeska ø 4-8mm, d=5cm u zbijenom stanju. Obračun po m2 završenog popločavanja	m2	645,00	28,73	18530,85

4.2	RADOVI NA ZASTORIMA	Nabavka, transport i ugradnja prefabrikovanih betonskih ploča za ispunu staze , dim 18/12/6cm i 12/12/6cm, boje svijetli oker, obrada: pjeskarenje, u svemu prema datoj skici popločavanja, sa fugovanjem slojem sitnog pijeska od kvarca, čvrstoća na pritisak 40 MPa. Cijena obuhvata i nabavku i planiranje pijeska \varnothing 4-8mm, d=5cm u zbijenom stanju. Obračun po m2 završenog popločavanja	m2	2555,00	38,37	98035,35
4.3		Spravljanje, transport i mašinsko ugrađivanje asfaltnog sloja. U cijenu ulazi i predhodno zasijecanje post. asfalta. a/ Asfalt BNS22, d=6cm -I parking465 -II parking70 - okoslivnika.....14 b/Asfalt beton AB11, d=4cm - I parking.....465 -II parking.....70 -oko slivnika.....14	m2	550,00	16	8800,00
5.1		SAOBRAČAJNA SIGNALIZACIJA	Postavljanje i obezbeđenje gradilišta privremenom saobraćajnom signalizacijom u skladu sa Elaboratom privremene signalizacije i uklanjanje iste po završetku izgradnje	paušalno		
5.2	Izrada horizontalne signalizacije na parkinzima. Cijena obuhvata: nabavku eko boje, transport i ugradnju podužne linije b=10cm -I parking $10PM=(7,0m*11)+11,0+12,0=100,00$ -II parking $4PM=(2,3m*5)+5,0=16,50$		m1	116,50	1,30	151,45
5.3	Nabavka, transport i postavljanje čeličnog stuba od 2" saobraćajnog znaka sa betonskom stopom od betona MB15, stub L=3,0m. Cijena obuhvata: farbanje stuba antirosom i 2 puta sivom bojom, iskop i montažu.		kom	4	66,30	265,20
5.4	Nabavka, transport i montaža saobraćajnog znaka sa veznim priborom - utezanje šelni i zasecanje: kvadratni - a = 600 mm	kom	4	41,60	166,40	
6.1	Betoniranje betonskih elemenata oivičenja trotoara-ivične trake, betonom MB 30 na mjestu postavljanja ograde. U cijenu ulazi ankerovanje za post. podlogu i armiranje. (859,5*0,12*0,18)	m3	18,56	110	2041,60	

6.2	OSTALO	<p>Nabavka, transport i montaža pocinčane čelične ograde H=1.15m od pocinčanih I završno bojenih cijevi u svemu prema datom detalju ograde. Obračun po m1 kompletno postavljene ograde.</p> <p>0+003,50 - 0+000,00.....3,50 0+000,00 - 0+038,00.....38,00 0+074,00 - 0+095,00.....21,00 0+439,00 - 0+568,00 129,00 0+610,00 - 0+705,00 95,00 0+803,00 - 0+861,00.....58,00 0+903,00 - 0+947,00.....44,00 1+008,00 - 1+039,00.....31,00 1+262,00 - 1+315,00.....53,00 1+369,00 - 1+388,00.....19,00 1+405,00 - 1+444,00 39,00 1+492,00 - 1+509,00 17,00 1+577,00 - 1+607,00.....30,00 1+628,00 - 1+658,00 30,00 1+674,00 - 1+869,00 195,00 1+918,00 - 1+975,00 57,00</p>	m1	859,50	28	24066,00
6.3		<p>Nabavka, transport i ugradnja jednostrane elastične odbojne ograde (bez distancera) sa mačijim očima, na trotoaru, a prema datom detalju. Cijena obuhvata: početni i završni element, i izradu betonske stope temelja od MB20. Obračun po m1 kompletno postavljene ograde.</p> <p>0+000,00 - 0+038,00.....38,00 0+414,00 - 0+559,00.....145,00 1+162,00 - 1+343,00.....181,00 1+500,00 - 1+536,00.....36,00 1+621,00 - 1+682,00.....61,00</p>	m1	461,00	54,86	25290,46



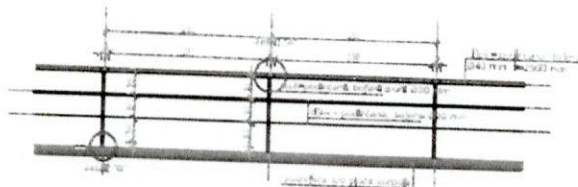
KARAKTERISTIČNI
POPREČNI PRESJEK



DETALJ POPLOČANJA PJEŠAČKE
STAZE RISAN-PERAST

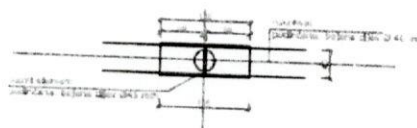
detalj ograde - izgled

R 1:50



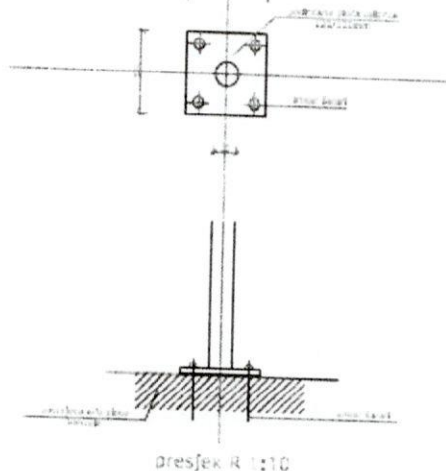
detalj "A"

osnova R 1:10

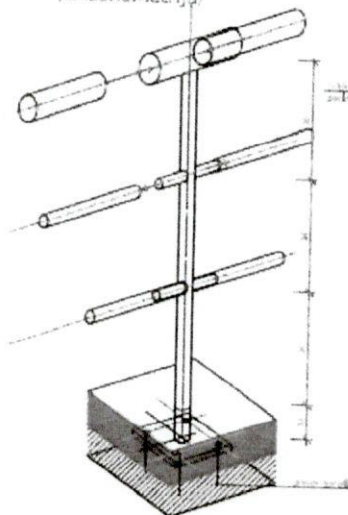


detalj "B"

osnova R 1:10



**detalj stuba
zaksonometrija**



DETALJ IZRADE OGRADE UZ

PJEŠAČKU STAZU RISAN-PERAST

Izvođenje radova vrši "ELEKTRO TEAM" DOO BUDVA ugovorena vrijednost 349.054,94 eura sa uračunatim PDV-om.

VII Način plaćanja

Rok i način plaćanja

Rok plaćanja je: Plaćanje će se izvršiti po mjesečnim privremenim situacijama i nakon dostavljenog konačnog obračuna izvedenih radova, u roku od 10 (deset) dana od dostavljanja fakture.

Način plaćanja je: virmanski

VIII Rok isporuke robe, izvođenja radova, odnosno pružanja usluge

Rok izvršenja 100 (sto) kalendarskih dana od dana uvođenja izvođača u posao

IX Kriterijum za izbor najpovoljnije ponude:

Ekonomski najpovoljnija ponuda, sa sljedećim podkriterijumima:

- najniža ponudena cijena 70 bodova

- kvalitet 30 bodova

Vrednovanje ponuda po kriterijumu ekonomski najpovoljnija ponuda vršice se na sljedeći način:

1. podkriterijum najniža ponudena cijena (C) 70 bodova

Podkriterijum najniža ponudena cijena vrednovaće se na sljedeći način:

Najniža ponudena cijena boduje sa 70 bodova.

Bodovi za ostale cijene obračunavaju se u odnosu na najnižu ponuđenu cijenu po formuli:

$$C = (C_{\min} / C_p) \times 70$$

C_p – ponuđena cijena sa uračunatim PDV-om,

C_{\min} – najniža ponuđena cijena sa uračunatim PDV-om

- kvalitet vrednovaće se na sljedeći način:

Prilikom ocjene podkriterijuma kvalitet (K) u obzir će se uzeti reference ponuđača:

Maksimalan broj bodova dobija ponuđač koji ima najveći broj referentnih poslova, za koje je izdata pozitivna ocjena - referenca od strane investitora ili nadležnih državnih organa ili organa lokalne uprave (dostaviti potvrdu ili drugi akt).

Bodovi za ostale ponuđače obračunavaju se u odnosu na maksimalan broj potvrđenih referenci ponuđača po formuli:

$$K = (K_p / K_{\max}) \times 30$$

K_p - ponuđene potvrđene reference ponuđača

K_{\max} – maksimalan broj potvrđenih referenci ponuđača

Pod referentnim poslovima smatraju se izvršene usluge vršenja stručnog nadzora nad radovima iz oblasti saobraćaja, koji su završeni u poslednjih 5 (pet) godine od dana objavljivanja predmetnog Zahtjeva za dostavljanje ponuda za nabavke male vrijednosti, za koje je izdata pozitivna ocjena - referenca od strane investitora ili nadležnih državnih organa ili organa lokalne uprave (dostaviti potvrdu ili drugi akt).

Za bodovanje podkriterijuma Kvalitet ponuđači su dužni dostaviti:

1. Potvrdu ili drugi akt za uspješno izvršenje posla koja/i treba da sadrže podatke:

- naziv investitora,
- kratkim opisom radova
- vrijednost investicije,

Ponuđač koji ne dostavi dokaz o uspješnom izvršenju posla koji je u skladu sa navedenim, podkriterijum kvalitet će se vrednovati sa 0 bodova.

X Rok i način dostavljanja ponuda

Ponude se predaju radnim danima od 9:00 do 15:00 sati, izuzev u periodu od 11:30 do 12:00 sati, zaključno sa danom 19.09.2018. godine do 10:00 sati.

Ponude se mogu predati:

- neposrednom predajom na arhivi naručioca na adresi Popa Jola Zeca, 85310 Budva
- preporučenom pošiljkom sa povratnicom na adresi Popa Jola Zeca, 85310 Budva

Otvaranje blagovremenih ponuda službenica za javne nabavke izvršit će odmah po isticanju roka za prijem ponuda.

Javnom otvaranju ponuda mogu prisustvovati ovlašćeni predstavnici ponuđača sa priloženim punomoćjem potpisanim od strane ovlašćenog lica.

XI Rok za donošenje obavještenja o ishodu postupka nabavke male vrijednosti

Obavještenja o ishodu postupka nabavke male vrijednosti donijet će se u roku od 30 dana od dana javnog otvaranja ponuda.

XII Druge informacije

-Pravilnikom za sprovođenje postupka za nabavku male vrijednosti broj: 0203-3129/6 od 22.09.2017.god. Javno preduzeće za upravljanje morskim dobrom Crne Gore definiše osnove za pripremu i vođenje postupka nabavke male vrijednosti za nabavku roba, usluga i radova. Pitanja koja nisu posebno uređena ovim

Pravilnikom shodno se primenjuju odgovarajuće odredbe Zakona o javnim nabavkama i propisi donijetih na osnovu tog Zakona.

Ako su dvije ili više ponuda jednako rangirane prema kriterijumu za izbor najpovoljnije, kao najpovoljnija biće izabrana ponuda koja je pristigla ranije (dokaz Prijem ponude).

Za izbor najpovoljnije ponude dovoljna je i jedna pristigla ponuda koja zadovoljava sve uslove navedene u zahtjevu za dostavljanje ponuda.

- Ponude se dostavljaju u pisanom obliku, na crnogorskom jeziku, i drugim jezicima koji je u službenoj upotrebi u Crnoj Gori, u skladu sa Ustavom i zakonom, u zatvorenoj koverti na kojoj je napisan tekst „ponuda-ne otvaraj“, broj Zahtjeva za dostavljanje ponude za nabavku male vrijednosti, naziv, broj telefona i adresa ponuđača.

- Ponudu može da podnese grupa ponuđača (zajednička ponuda), koji su neograničeno solidarno odgovorni za ponudu i obaveze iz ugovora o nabavci. Ponuđač koji u ponudi navede da će izvršenje određenih poslova iz ugovora o nabavci povjeriti podizvođaču/podugovaraču dužan je da u ponudi navede **spisak podizvođača/podugovarača** sa bližim podacima (naziv, adresa, poslove koje će izvršiti podizvođač/podugovarač i procentualno učešće) i **imena odgovornih inženjera**.

Učešće svih podizvođača/podugovarača u izvršenju nabavke ne može da bude veće od 30% od ukupne vrijednosti ponude.

- Ponuđač izražava cijenu ponude u eurima. Cijena ponude piše se brojkama. U cijenu ponude moraju biti uračunati svi troškovi i popusti i PDV.

- Period važenja ponude je 60 dana od dana otvaranja ponuda,

- Ponuđač ima pravo tražiti pojašnjenje predmetnog Zahtjeva najkasnije do dva dana prije dana otvaranja ponuda.

- Ispravna ponuda je ponuda kojom ponuđači ispunjavaju sve uslove tražene ovim Zahtjevom.

- Neispravna ponuda je ponuda:

1. koja nije sačinjena u skladu sa uslovima utvrđenim Zahtjevom;
2. uz koju nije dostavljena dokumentacija utvrđena Zahtjevom;
3. kada ponuđač nije dostavio dokaz o zajedničkom nastupanju ili nisu imenovali nosioca zajedničke ponude;
4. u kojoj nije iskazana cijena, već je ponuđač naveo da nudi cijenu koja je za određeni procenat ili vrijednost niža od ponude sa najnižom cijenom;
5. u kojoj ukupna cijena nije iskazana u skladu sa Zahtjevom;
6. u kojoj je utvrđena računaska greška ponuđene cijene u iznosu višem od 3% vrijednosti ponude;
7. za koju ponuđač nije dao ili je odbio da traženo objašnjenje ponude;
8. u kojoj visina ponuđene cijene prelazi procijenjenu vrijednost nabavke.

- Ponuđač može do isteka roka za dostavljanje ponuda dostaviti samo jednu ponudu i ne može je mijenjati.

- Ponude primljene nakon roka za dostavljanje ponuda neće biti razmatrane.

- Naručilac će zaključiti ugovor sa ponuđačem čija je ponuda izabrana kao najpovoljnija.

- **Ponuđač sa kojim bude zaključen ugovor dužan je da najmanje jedanput mjesečno kao i po završetku radova sačini izvještaj o izvršenom stručnom nadzoru u skladu sa Pravilnikom o načinu vršenja stručnog nadzora nad građenjem objekata ("Službeni list Crne Gore", br. 048/18 od 12.07.2018).**

Ponuđač sa kojim bude zaključen ugovor dužan je da nadzor nad predmetnim radovima vrši svakodnevno u punom radnom vremenu u toku izvođenja radova.

Ponudač čija ponuda bude izabrana kao najpovoljnija je dužan da prije zaključivanja ugovora o javnoj nabavci dostavi Naručiocu:

- garanciju za dobro izvršenje ugovora u iznosu od 5.0% od vrijednosti ugovora sa rokom važnja 10 dana dužiom od roka izvršenja ugovora.

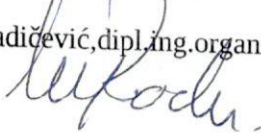
Prilog ovog Zahtjeva je:

-Obrazac Finansijski dio ponude i

-Izjava o ispunjenju uslova iz tačke V ovog Zahtjeva.


Službenica za javne nabavke,

Mirjana Radičević, dipl.ing.organizacije rada



Direktor,

Predrag Jelušić, dipl.ekonomista



Dostaviti:

- "EUROPROJEKT" D.O.O PODGORICA,

- u spise predmeta,

- a/a

FINANSIJSKI DIO PONUDE

r.b.	opis predmeta	bitne karakteristike ponudjenog predmeta nabavke	jedinica mjere	količina	jedinična cijena bez pdv-a (€)	ukupan iznos bez pdv-a (€)	pdv (€)	ukupan iznos sa pdv-om (€)
1	Vršenje stručnog nadzor nad izvođenjem radova na uređenju pješačke staze Risan-Perast, IV završna faza							
Ukupno bez PDV-a								
PDV								
Ukupan iznos sa PDV-om:								

Uslovi ponude:

Rok izvršenja ugovora je	
Mjesto izvršenja ugovora je	
Rok plaćanja	
Način plaćanja	
Period važenja ponude	

Ovlašćeno lice ponuđača

(ime, prezime i funkcija)

(svojeručni potpis)

M.P.

Naziv Ponudača _____

U skladu sa Odredbama Zakona o javnim nabavkama Crne Gore („Sl.list CG“ br. 42/11, 57/14, 28/15 i 42/17) dajemo sljedeću:

IZJAVU

Pod punom moralnom, materijalnom i krivičnom odgovornošću izjavljujem da uslove iz člana 65. Zakona o javnim nabavkama Crne Gore, navedene u tč. V Zahtjeva za dostavljanje ponuda za nabavku male vrijednosti broj: 0204-3258/3 od 13.09.2018. god. za Vršenje stručnog nadzor nad izvođenjem radova na uređenju pješačke staze Risan –Perast, IV završna faza. u potpunosti ispunjavamo.

Ova Izjava je sastavni dio ponude.

Potpis ovlašćenog lica

Datum i mjesto potpisivanja _____

M. P.